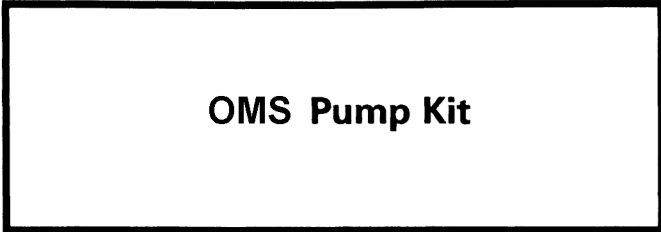




ENGLISH


INSTALLATION INSTRUCTIONS



OMS Pump Kit

SAFETY

These installation instructions contain information that can help prevent personal injury and damage to equipment. Understand the following symbols before proceeding:

 Safety Warning	Alerts you to the possibility of danger and identifies information that will help prevent injuries.
Note	Identifies information that will help prevent damage to machinery.
Important	Appears next to information that controls correct assembly and operation of the product.

TO THE OWNER

The assembly procedures outlined in this sheet should be performed by a skilled technician. If you have questions, see your DEALER. Save these instructions in your owner's kit. This sheet contains information important to the future use and maintenance of your engine.

TO THE INSTALLER

Give this sheet to the owner. Advise the owner of any special operation or maintenance information contained in the instructions.

PREFACE

This kit services OMS fuel/oil pumps that do not have a 4-wire connector.

Note

Anytime the oil supply has been disconnected, you must run a 50:1 fuel/oil mixture in the fuel tank until oil pump delivery is verified. Once oil delivery has been confirmed, use clear fuel in tank.

©2004 BRP US Inc. All rights reserved.
TM, ® Trademarks and registered trademarks of
Bombardier Recreational Products Inc. or its affiliates.

FRANÇAIS


INSTRUCTIONS DE MONTAGE



Kit de la pompe du OMS

SÉCURITÉ

Ces instructions d'installation contiennent de l'information qui peut aider à prévenir des blessures corporelles et des dommages à l'équipement. Comprendre les symboles suivant avant de procéder:

 Avertissement de Sécurité	Vous alerte à la possibilité de danger et identifie l'information qui vous aidera à prévenir les blessures.
Note	Identifie l'information qui aidera à prévenir les dommages au mécanisme.
Important	Apparaît près de l'information qui contrôle l'assemblage correct et le fonctionnement du produit.

AU PROPRIÉTAIRE

Les procédés d'assemblage soulignés sur cette feuille doivent être fait par un technicien spécialisé. Si vous avez des questions, voir votre CONCESSIONNAIRE. Gardez ces instructions dans votre kit du propriétaire. Cette feuille contient de l'information importante pour l'usage et l'entretien futur de votre moteur.

À L'INSTALLATEUR

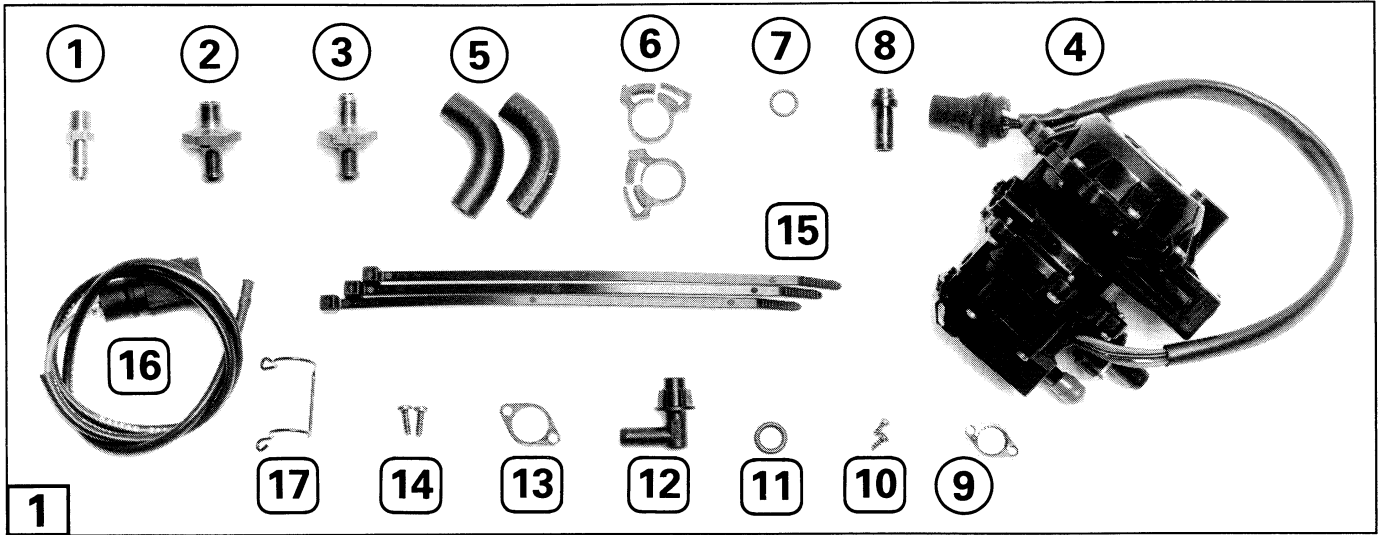
Donnez cette feuille au propriétaire. Avisez le propriétaire de l'information de tout fonctionnement ou d'entretien spéciaux contenu dans ces instructions.

PRÉFACE

Ce kit sert à réparer les pompes à carburant/huile du OMS qui ne possèdent pas de connecteur à 4 câbles.

Note

Chaque fois que la conduite d'alimentation en huile est décrochée, vous devez utiliser un mélange de carburant à 2% (50:1) d'huile dans le réservoir de carburant jusqu'à ce que l'alimentation en huile soit vérifiée. Une fois que l'alimentation en huile a été confirmée, employez du carburant pur dans le réservoir.



46153

ENGLISH

1 Contents of Kit

Ref.	P/N	Name of Part	Qty.
①	303492	Crankcase Fitting	1
②	435009	Pulse Limiter – Threaded	1
③	435010	Pulse Limiter – In-line	1
④	•	Fuel/Oil Pump	1
⑤	333446	Molded Hose	2
⑥	322652	Ratchet Clamp	2
⑦	125203	Thin O-ring	1
⑧	340186	Pulse Fitting	1
⑨	340201	Small Retainer	1
⑩	125212	Retainer Screw	2
⑪	335230	Thick O-ring	1
⑫	343162	Fuel Outlet Fitting	1
⑬	343172	Large Retainer	1
⑭	124549	Retainer Screw	2
⑮	320107	Tie Strap	3
⑯	175159	Connector and Lead	1
⑰	512743	Connector Retainer	1
*	581656	Socket Terminal	1
*	513356	1-Socket Plug	1
*	511469	Pin Terminal	1
*	513357	1-Pin Receptacle	1

* Not Shown

Model-Specific Requirements

- For all no-wire pumps, order harness, P/N 174710.
- For CR and CO (1984-85) cross-scavenged V6 outboards with no-wire pumps, also order pump bracket, P/N 331122.

FRANÇAIS

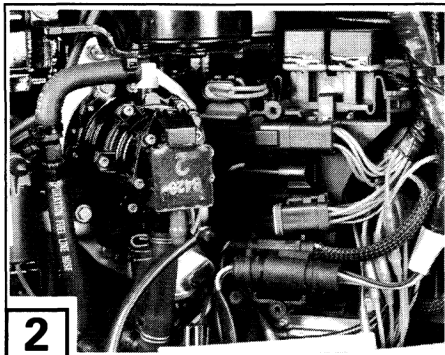
1 Contenu du kit

Réf.	P/N	Désignation	Qté
①	303492	Raccord du carter	1
②	435009	Limiteur d'impulsions – Fileté	1
③	435010	Limiteur d'impulsions – En ligne	1
④	•	Pompe à carburant/huile	1
⑤	333446	Flexibles moulés	2
⑥	322652	Colliers à cliquet	2
⑦	125203	Anneau torique fin	1
⑧	340186	Raccord d'impulsions	1
⑨	340201	Petite retenue	1
⑩	125212	Vis de la retenue	2
⑪	335230	Gros anneau torique	1
⑫	343162	Raccord de sortie du carburant	1
⑬	343172	Grosse retenue	1
⑭	124549	Vis de la retenue	2
⑮	320107	Brides d'attache	3
⑯	175159	Connecteur et fil	1
⑰	512743	Retenue du connecteur	1
*	581656	Cosse femelle	1
*	513356	Fiche à 1 cosse femelle	1
*	511469	Cosse mâle	1
*	513357	Prise à 1 cosse mâle	1

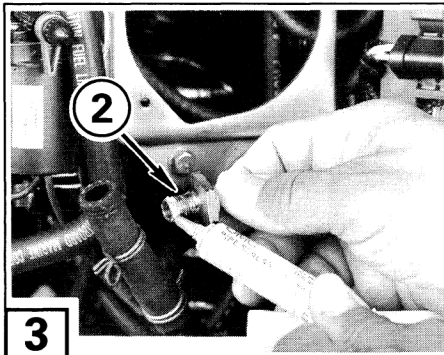
* Pas illustrée

Exigences spécifiques aux modèles

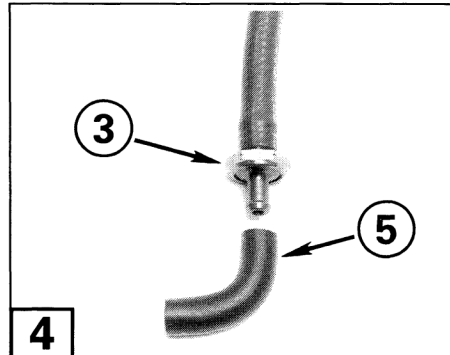
- Pour toutes les pompes sans câblage, commandez le harnais, P/N 174710.
- Pour les moteurs hors-bord V6 à balayage en flux croisé CR et CO (1984-85) équipés de pompes sans câblage, commandez aussi le support de pompe, P/N 331122.



46023



46024



46154

ENGLISH

- For CO (1985) 3-cylinder outboards (except 60 TTL) with no-wire pumps, also order pump bracket, P/N 331624.

Installation

Installation of this kit involves procedures described in detail in the **Service Manual**.

⚠ To avoid accidental cranking or starting of outboard while servicing, disconnect battery cables from battery, and twist and remove all spark plug leads.

⚠ If a portable fuel tank is being used, relieve tank pressure by momentarily loosening the cap. Disconnect fuel line from outboard. Fuel spills can contribute to fire or explosion.

2 Remove and discard wire retainer if used. Disconnect 3-wire connector. Remove original pump.

Note If you have a crankcase pulse fitting with a **washer under the head** (straight threads), leave it in the block. Remove and discard pulse hose. Install in-line pulse limiter and new hoses as described below.

3 4 Remove the original crankcase fitting or pulse limiter and replace with a similar part.

- Crankcase fitting ① or threaded pulse limiter ② (pipe threads); apply *Pipe Sealant with Teflon* to threads. Install and torque to 60-84 in. lbs. (7-9 N·m).
- In-line pulse limiter ③; install with blue end toward fuel/oil pump ④ using one of the following hose combinations: You could reuse original hose(s), or use replacement hose(s) from parts catalog. You could use both molded hoses ⑤, or use a length of hose, P/N 333341, and one molded hose ⑤. You could also use some other hose combination to suit your outboard.

FRANÇAIS

- Pour les moteurs hors-bord à 3 cylindres CO (1985) (à l'exception des 60 TTL) équipés de pompes sans câblage, commandez aussi le support de pompe, P/N 331624.

Installation

L'installation de ce kit comprend des procédures décrites en détail dans le **manuel d'entretien**.

⚠ Afin d'éviter le lancement ou le démarrage accidentel du moteur hors-bord lors de son entretien, débranchez les câbles de la batterie et retirez, en les tortillant, les câbles des bougies d'allumage.

⚠ Si un réservoir de carburant portatif est employé, libérez la pression du réservoir en desserrant momentanément le bouchon. Débranchez la conduite de carburant du moteur hors-bord. Le carburant répandu peut contribuer à un incendie ou une explosion.

2 Retirez et jetez la retenue métallique si elle est employée. Débranchez le connecteur à 3 câbles. Retirez la pompe d'origine.

Note Si vous avez un raccord d'impulsions sur le carter avec une **rondelle sous la tête** (filets droits), laissez-le dans le bloc. Retirez et jetez le flexible d'impulsions. Installez le limiteur d'impulsions en ligne et les nouveaux flexibles comme décrit ci-dessous.

3 4 Retirez le raccord du carter ou le limiteur d'impulsions d'origine et remplacez-le par une pièce similaire.

- Raccord du carter ① ou limiteur d'impulsions fileté ② (filets sur le tube) ; appliquez du produit *Pipe Sealant with Teflon* sur les filets. Installez et serrez-le à un couple de serrage de 7 à 9 N·m (60 à 84 lb·po).
- Limiteur d'impulsions en ligne ③ ; installez-le, l'extrémité bleue orientée vers la pompe à carburant/huile ④, à l'aide d'une des combinaisons de flexibles suivantes : vous pourriez à nouveau utiliser le(s) flexible(s) d'origine ou employer un (des) flexible(s) de rechange choisi(s) dans le catalogue des pièces. Vous pourriez utiliser les deux flexibles moulés ⑤, ou une longueur de flexible, P/N 333341, et un flexible moulé ⑤. Vous pourriez aussi employer une autre combinaison de flexibles qui convient à votre moteur hors-bord.

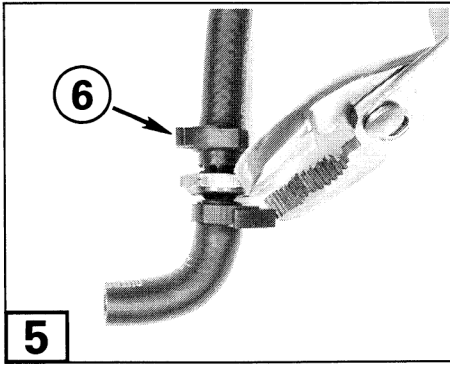


Safety Related

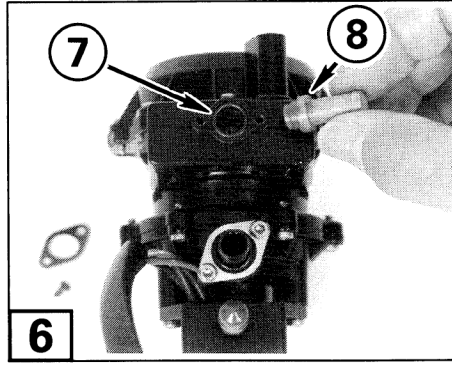
3



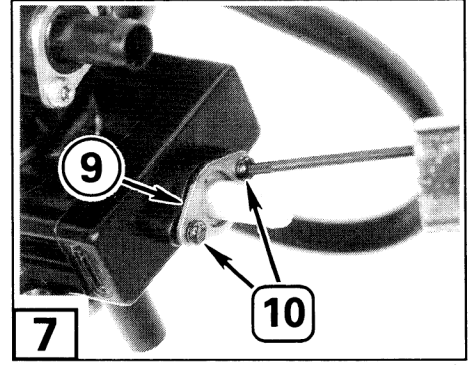
Point de Sécurité



46158



46030



46028

ENGLISH

5 Reuse original ratchet clamps and supplied ratchet clamps **6** on pulse hoses as required.

6 To install pulse fitting in **OMS** pump, place thin O-ring **7** in pulse fitting hole first, then insert pulse fitting **8** in pump.

7 Secure with a small retainer **9** and small screws **10**. Tighten screws carefully with *Torx* T-10 driver.

Note Whenever a thread-forming screw is reinstalled in a plastic part; always remove all oil from hole and screw, and turn screw backwards until it drops into original threads – before turning screw forward. If screw is allowed to form new threads with each use, or if there is any oil in hole or on screw, screw will deform material until the screw pulls out.

8 Install thick O-ring **11** on fuel outlet fitting **12**. Position fitting in new pump, pointing fitting toward the fuel outlet hose, and secure with the large retainer **13** and large screws **14**. Tighten screws carefully with *Torx* T-15 driver.

Note If a fitting must be positioned directly over one of the retainer screws, tighten that screw first. Carefully rotate the fitting over the tightened screw, and tighten the other screw. **Do not use pliers** to turn fuel fitting.

9 Install new pump (and pump mounting bracket – if used). Tighten pump mounting screws to a torque of 18-24 in. lbs. (2,0-2,7 N·m). Reinstall fuel-in, fuel-out, and pulse hoses, reusing clamps where removed, and use tie straps **15** on other pump fittings. See Service Manual, **Section 2**, for details. Leave oil hose off **OMS** pump until oil pump self-priming is verified.

FRANÇAIS

5 Utilisez de nouveau les colliers à cliquet d'origine et ceux fournis **6** sur les flexibles d'impulsions, au besoin.

6 Pour installer le raccord d'impulsions dans la pompe du **OMS**, placez tout d'abord l'anneau torique fin **7** dans le trou pour le raccord d'impulsions, puis insérez le raccord d'impulsions **8** dans la pompe.

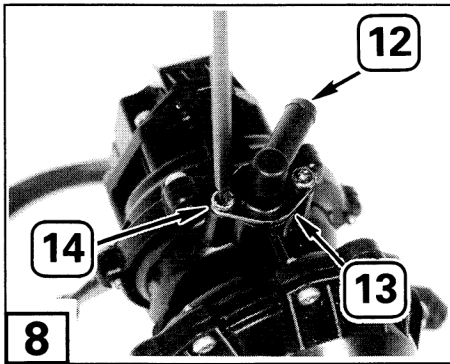
7 Assurez-le avec une petite retenue **9** et les petites vis **10**. Serrez soigneusement les vis à l'aide d'un tournevis T-10 *Torx*.

Note Chaque fois qu'une vis autotaraudeuse est de nouveau installée dans une pièce en plastique, nettoyez toujours toute huile existante dans le trou et sur la vis, puis positionnez la vis dans le trou et dévissez-la jusqu'à ce qu'elle tombe dans son taraudage d'origine avant de la visser. Si vous permettez à la vis de former de nouveaux filets à chaque fois, ou s'il y a de l'huile dans le trou ou sur la vis, cela déformera le matériau au point où la vis ne prendra plus.

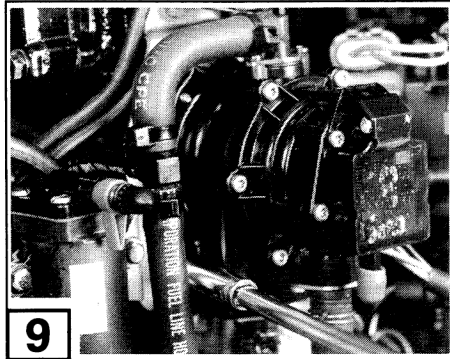
8 Installez le gros anneau torique **11** sur le raccord de sortie du carburant **12**. Positionnez le raccord dans la nouvelle pompe, en pointant le raccord vers le flexible de sortie du carburant, et assurez-le avec la grosse retenue **13** et les grosses vis **14**. Serrez soigneusement les vis avec un tournevis T-15 *Torx*.

Note Si un raccord doit être positionné directement sur l'une des vis de la retenue, serrez cette vis en premier. Pivotez prudemment le raccord sur la vis serrée, puis serrez l'autre vis. **N'employez pas de pinces** pour faire pivoter le raccord de carburant.

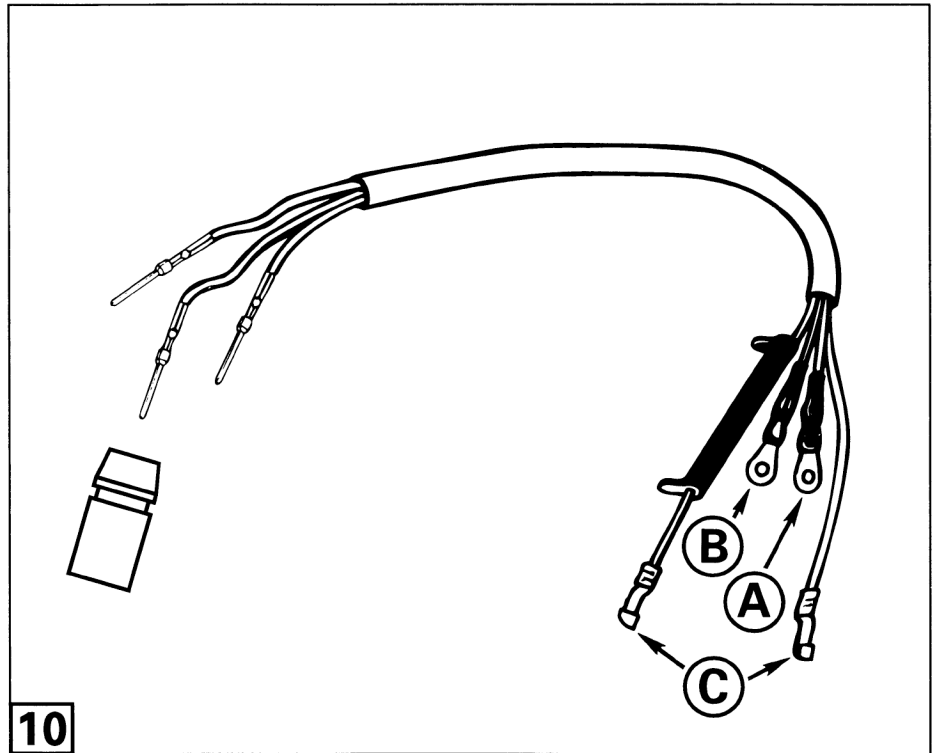
9 Installez la nouvelle pompe (et le support de montage de la pompe – s'il est utilisé). Serrez les vis de montage de la pompe à un couple de serrage de 2,0 à 2,7 N·m (18 à 24 lb/po). Installez de nouveau les flexibles d'entrée du carburant, de sortie du carburant et d'impulsions, en employant de nouveau les colliers là où ils ont été enlevés, et utilisez les brides d'attache **15** sur les autres raccords de la pompe. Voyez le manuel d'entretien, **section 2**, pour ce qui est des détails. Laissez le flexible d'huile décroché de la pompe du **OMS** jusqu'à ce que l'amorçage automatique de la pompe à huile ait été vérifié.



46034



46025



DR3596

ENGLISH

⚠ Connect fuel tank hose to outboard and squeeze primer bulb until definite pressure is felt in the bulb. Check for leaks at fuel pump inlet and outlet connections. Repair any leaks before returning outboard to owner.

Install Wiring Harness

If outboard was never converted from a "no-wire" OMS pump to a "3-wire" OMS pump, install the wiring harness, P/N 174710, as follows:

- 10** Connect the gray wire **(A)** to a gray wire position on the terminal board.
- 10** Connect the black wire **(B)** to a clean engine ground.
- 10** Connect the tan wires **(C)** in series with the temperature sending unit circuit.
 - On V4 and V6 cross models, use starboard temperature sending unit.
 - On V4, V6, and V8 loop models, use port temperature sending unit.

Use tie straps to secure the harness to engine wiring. Make sure harness does not interfere with the engine cover or any moving part.

FRANÇAIS

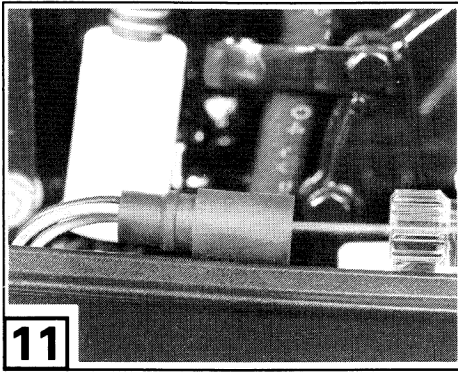
⚠ Raccordez le flexible du réservoir de carburant au moteur hors-bord et pressez la poire d'amorçage jusqu'à ce que vous ressentiez une nette pression dans la poire. Vérifiez s'il y a des fuites au niveau des raccords d'entrée et de sortie de la pompe à carburant. Réparez toute fuite avant de rendre le moteur hors-bord à son propriétaire.

Installation du harnais de câblage

Si le moteur hors-bord n'a jamais été converti d'un moteur équipé d'une pompe de OMS "sans câblage" à un moteur équipé d'une pompe de OMS "à 3 câbles", installez le harnais de câblage, P/N 174710, comme suivant :

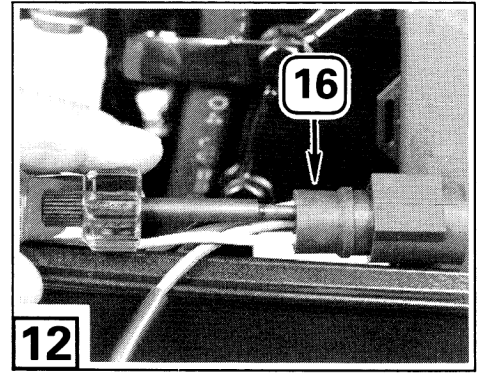
- 10** Raccordez le câble gris **(A)** à une position pour câble gris sur le tableau de bornes.
- 10** Raccordez le câble noir **(B)** à une masse propre du moteur.
- 10** Raccordez les câbles tan **(C)** en série avec le circuit de l'émetteur de température.
 - Sur les modèles V4 et V6 à balayage en flux croisé, utilisez l'émetteur de température tribord.
 - Sur les modèles V4, V6 et V8 à balayage en boucle, utilisez l'émetteur de température bâbord.

Employez des brides d'attache pour assurer le harnais au câblage du moteur. Assurez-vous que le harnais ne gêne pas le capot moteur ou une quelconque pièce mobile.



11

46159



12

46160

ENGLISH

Convert 3-Wire Harness To 4-Wire

The 3-wire engine harness (or P/N 174710 wiring harness) is converted to connect to a 4-wire OMS pump as follows:

11 10 Remove pins from 3-pin *Amphenol* connector and discard connector.

12 Install the 3 pins into the 4-pin connector and lead **16** with the purple wire. Install pins so wire colors match the wire colors across the connector.

13 Connect purple wire in connector and lead **16** to a purple wire terminal on terminal board.

14 15 If there is no purple wire on powerhead:

- Split instrument cable cover next to engine connector where purple wire **A** lies in cable.
- Cut purple wire next to connector.
- Connect socket terminal **B** and plug **C** to purple wire from remote control.
- Connect pin terminal **D** and receptacle **E** to end of purple wire in 4-pin receptacle **16**.
- Push purple wire connectors together.
- Wrap instrument cable with electrical tape where cover was split.

Connect receptacle **16** to OMS plug, and install connector retainer **17**.

FRANÇAIS

Conversion du harnais à 3 câbles en 4 câbles

Le harnais à 3 câbles du moteur (ou le harnais de câblage, P/N 174710) est converti afin de pouvoir raccorder une pompe de OMS à 4 câbles comme suivant :

11 10 Retirez les broches du connecteur *Amphenol* à 3 broches et jetez le connecteur.

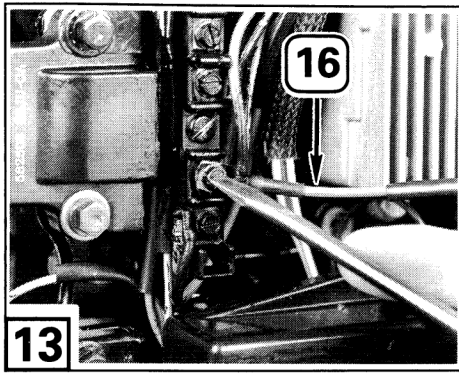
12 Installez les 3 broches dans le connecteur et fil **16** à 4 broches avec le câble mauve. Installez les broches de façon à ce que les couleurs de fils correspondent aux couleurs de fils de l'autre côté du connecteur.

13 Raccordez le câble mauve du connecteur et fil **16** à une borne pour câble mauve sur le tableau de bornes.

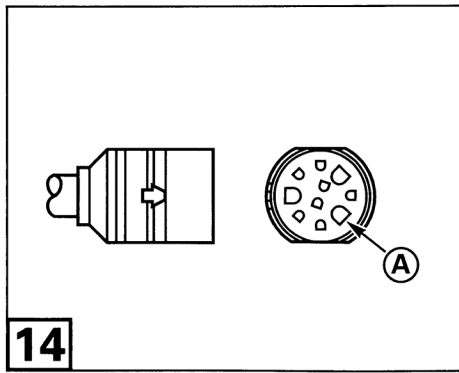
14 15 S'il n'y a pas de câble mauve sur le bloc-moteur :

- Ouvrez l'isolant du câble d'instruments près du connecteur du moteur où le câble mauve **A** repose.
- Coupez le câble mauve près du connecteur.
- Raccordez la cosse femelle **B** et la fiche **C** au câble mauve venant de la commande à distance.
- Raccordez la cosse mâle **D** et la prise **E** à l'extrémité du câble mauve dans la prise à 4 broches **16**.
- Enfoncez les connecteurs du câble mauve l'un dans l'autre.
- Enveloppez le câble d'instruments à l'aide de scotch électrique là où l'isolant a été ouvert.

Raccordez la prise **16** à la fiche du OMS et installez la retenue du connecteur **17**.

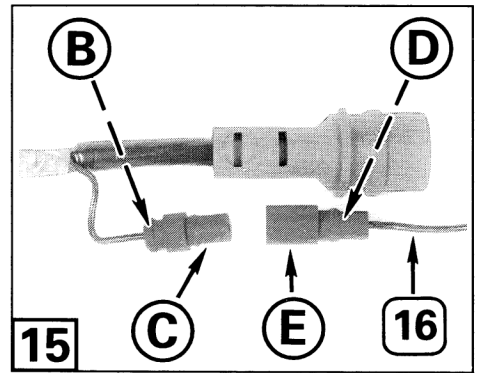


46220



14

DR6836



15

46221

ENGLISH

⚠ Connect fuel tank hose to outboard and squeeze primer bulb until definite pressure is felt in the bulb. Check for leaks at fuel pump inlet and outlet connections. Repair any leaks before returning outboard to owner.

No-Oil Warning Test and Self-Priming Test

- Connect outboard fuel line to 50:1 fuel/oil mixture (oil line not connected to OMS pump).
- Run outboard at 1500 RPM until "NO OIL" warning signal turns on. Stop outboard.

This verifies "NO OIL" warning signal.

- Squeeze oil primer bulb until a small amount of oil is discharged from hose.
- Connect oil line to OMS oil inlet and secure with clamp. **Do not squeeze** oil primer bulb after connecting oil line to pump.
- Run outboard at 1500 RPM until "NO OIL" warning signal stops.

This verifies oil pump is self-priming.

Note The pump oil-inlet hose connection must be absolutely air tight and air-leak free under suction, or oil delivery will be reduced and engine damage could occur. If hose does not seem tight, shorten the oil hose slightly to position a different part of hose on the barb of oil inlet fitting.

To the Installer and the Owner. INSTALLER: Explain to the owner how to verify oil delivery by the pump. Give these instructions to the owner. OWNER: The oil supply line was disconnected to install this kit. Anytime the oil supply line has been disconnected, you must run a 50:1 fuel/oil mixture in the fuel tank until oil pump delivery is verified. Once oil delivery has been confirmed, use clear fuel in the tank.

FRANÇAIS

⚠ Raccordez le flexible du réservoir de carburant au moteur et pressez la poire d'amorçage jusqu'à ce que vous y ressentiez une nette pression. Vérifiez s'il y a des fuites au niveau des raccords d'entrée et de sortie de la pompe à carburant. Réparez toute fuite avant de rendre le moteur hors-bord à son propriétaire.

Essais d'avertissement d'absence d'huile et d'amorçage automatique

- Raccordez la conduite de carburant du moteur hors-bord à un réservoir contenant un mélange de carburant à 2% (50:1) d'huile (la conduite d'huile n'étant pas raccordée à la pompe du OMS).

- Faites tourner le moteur à 1 500 tr/min jusqu'à ce que le signal d'avertissement d'absence d'huile "NO OIL" se mette en marche. Arrêtez le moteur.

Ceci indique que le signal d'avertissement d'absence d'huile "NO OIL" fonctionne.

- Pressez la poire d'amorçage d'huile jusqu'à ce qu'une petite quantité d'huile se trouve dans le flexible.
- Raccordez la conduite d'huile à l'entrée d'huile de la pompe du OMS et assurez-la avec un collier. **Ne pressez pas** la poire d'amorçage d'huile après avoir raccordé la conduite à la pompe.
- Faites tourner le moteur hors-bord à 1 500 tr/min jusqu'à ce que le signal d'avertissement d'absence d'huile "NO OIL" s'arrête.

Ceci indique que la pompe à huile s'amorce automatiquement.

Note Le raccord du flexible d'entrée d'huile de la pompe doit être absolument étanche à l'air et sans pénétration d'air lors de l'aspiration, ou l'alimentation en huile en sera réduite et des dégâts pourraient survenir au moteur. Si le flexible n'a pas l'air serré, raccourcissez-le afin de placer une autre partie du flexible sur les cannelures du raccord d'entrée d'huile.

Pour l'installateur et le propriétaire.

INSTALLATEUR : Expliquez au propriétaire comment vérifier l'alimentation en huile de la pompe. Donnez-lui ces instructions. PROPRIÉTAIRE : La conduite d'alimentation en huile a été décrochée pour installer ce kit. Chaque fois que la conduite d'alimentation en huile est décrochée, vous devez utiliser un mélange de carburant à 2% (50:1) d'huile dans le réservoir de carburant jusqu'à ce que l'alimentation en huile soit vérifiée. Une fois que l'alimentation en huile a été confirmée, employez du carburant pur dans le réservoir.